



תרמוסטט חדר אלקטרוני, 230VAC, להתקנה תחת הטיח, לפיקוד על יחידת מפוח-נחשון, דרגה 1 קירור, 2 דרגות חימום. ללא בורר קירור/חימום. ST – אינו חוזר לאחר הפסקת חשמל

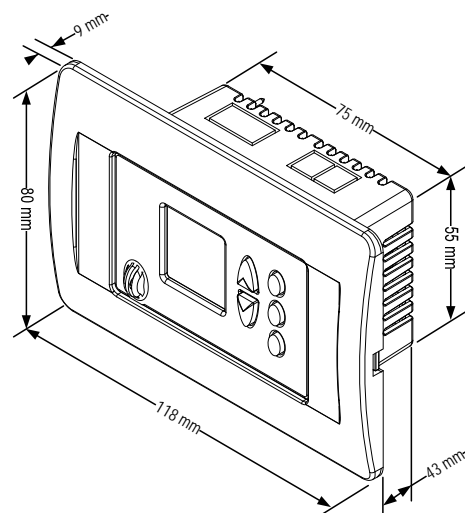
תכונות

- מפוח 3 מהירויות
- מצב עבודה אוטומטי – ללא בורר קירור/חימום
- מעבר אוטומטי מקירור לחימום לפי דרישת טמפרטורה
- עם Dead Zone הניתן לכיוון בתחום 1...5°C
- Start/Stop - אינו חוזר לאחר הפסקת חשמל - מתאים לחדרי מלון ואירוח שם דרושה האופציה להפסקה מרכזית של יח' המיזוג ע"י הפסקת מתח רגעית
- גבולות טמפרטורה לקירור ולחימום
- כיוול טמפרטורה נמדדת (Offset)
- תצוגת LCD מוארת גדולה וברורה
- אפשרות להפעלת/כיבוי תאורה אחורית (Backlight)
- תצוגת טמפרטורה רצויה ומצויה ואפשרות לתצוגת טמפרטורה רצויה בלבד
- אפשרות לנעילת לחצנים.
- לחצני הפעלה וכוון איכותיים (סיליקון)

נתונים טכניים

מתח עבודה	230VAC	טמפרטורת/לחות עבודה	0°C÷50°C / 80%RH
תחום טמפרטורה נמדד	10°C÷30°C	טמפרטורת/לחות אחסון	-10°C÷60°C / 80%RH
דיפרנציאל טמפרטורה	±0.6°C	סוג פלסטיק	PC/ABS
סוג רגש טמפרטורה	NTC 50K@25°C	עמידות לאש	UL94V-0
מפסקים/לחצנים	ON, OFF, FAN, +, -		

סכימת חיבורים



מידות